

SISTEMA MULTICAMADA MULTILAYER SYSTEM

03/23

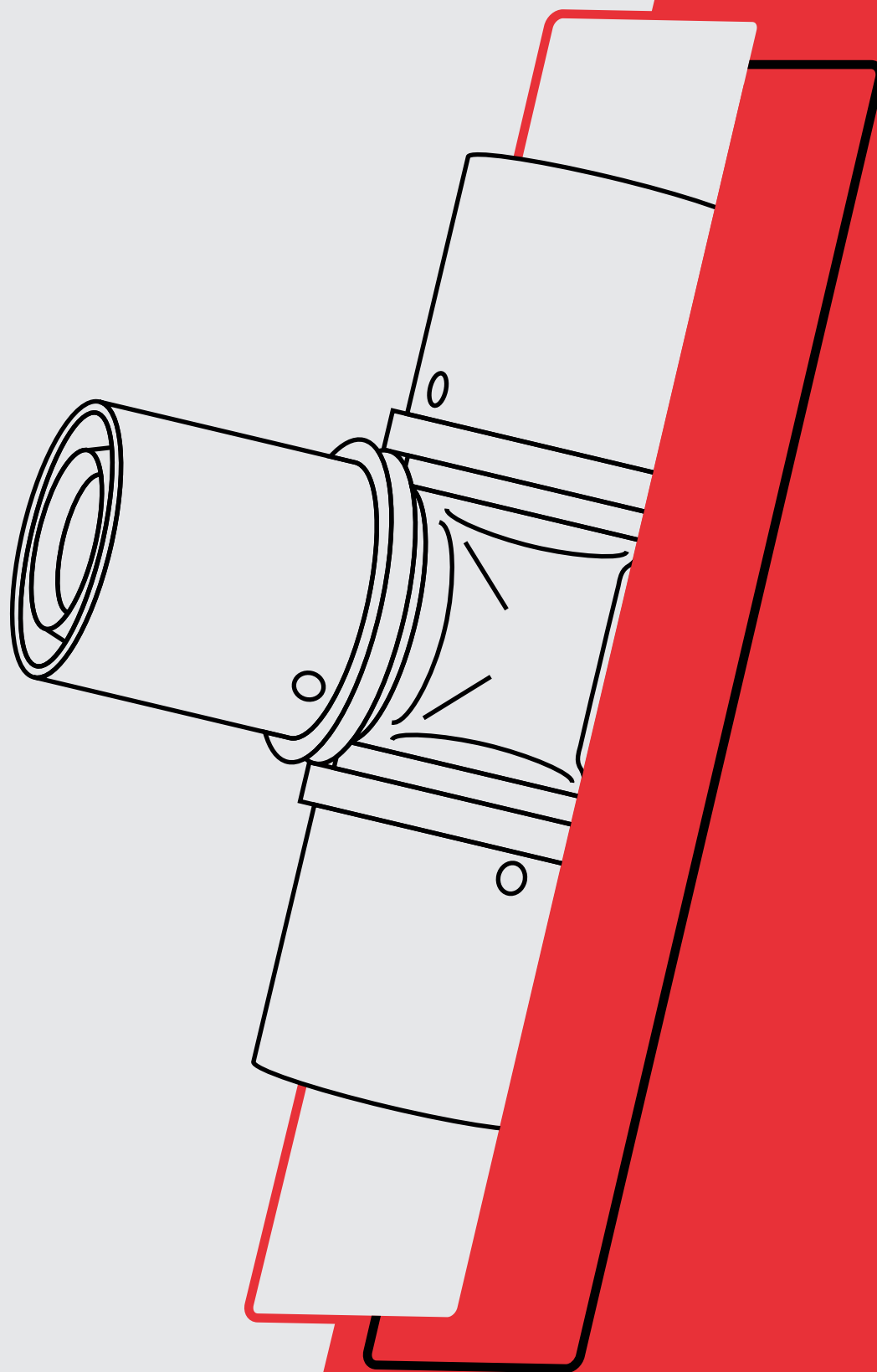


TABELA DE PREÇOS
PRICE LIST

vissen[®]
PIPING SOLUTIONS

/01

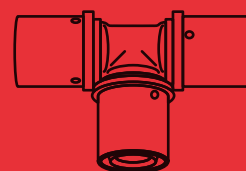
vissen[®]
PIPING SOLUTIONS

SISTEMA MULTICAMADA MULTILAYER SYSTEM

02 | Tubos Multicamada
Multilayer Pipes



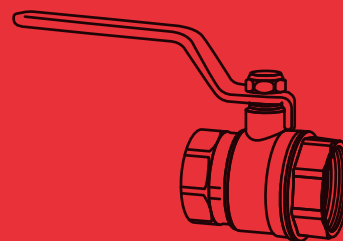
03 | Acessórios de
Prensar (VP)
Press Fittings (VP)



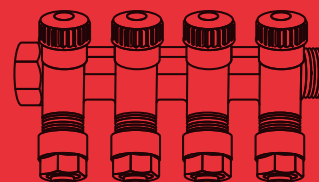
04 | Acessórios de
Compressão (VC)
Compression Fittings (VC)



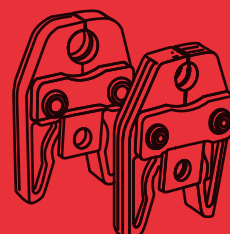
05 | Válvulas de
Esfera (VV)
Ball Valves (VV)



06 | Coletores
Manifolds



07 | Ferramentas
Tools





/02 TUBAGEM MULTICAMADA MULTILAYER PIPES

PINÇA U | UJAW

Vissen Multicamada Pex

Vissen Pex Multilayer



ROLO/COIL



CÓDIGO CODE	DIMENSÃO (MM) DIMENSION (MM)	EMBALAGEM (METROS) PACKAGE (METERS)	PREÇO/MT (€) PRICE/MT (€)
841001	16x2.0	100	1,65€
841004	20x2.0	100	2,07€
841007	25x2.5	50	4,34€
841010	32x3.0	50	5,27€

Vissen Multicamada Pex

Vissen Pex Multilayer

VARA/BAR



CÓDIGO CODE	DIMENSÃO (MM) DIMENSION (MM)	EMBALAGEM (METROS) PACKAGE (METERS)	PREÇO/MT (€) PRICE/MT (€)
841003	16x2.0	160	1,97€
841006	20x2.0	120	2,31€
841009	25x2.5	80	4,63€
841012	32x3.0	60	5,95€
841015	40x4.0	32	12,86€
841018	50x4.5	32	18,72€
841021	63x6.0	12	29,25€
841022	75x7.5	4	Brevemente





/02 TUBAGEM MULTICAMADA MULTILAYER PIPES

PINÇA U | UJAW

Vissen Multicamada Pert

Vissen Pert Multilayer



ROLO/COIL



CÓDIGO CODE	DIMENSÃO (MM) DIMENSION (MM)	EMBALAGEM (METROS) PACKAGE (METERS)	PREÇO/MT (€) PRICE/MT (€)
830001	16x2.0	100	1,65€
830002	16x2.0	25	1,92€
830004	20x2.0	100	2,07€
830005	20x2.0	25	2,40€
830007	25x2.5	50	4,34€
830008	25x2.5	25	4,61€
830010	32x3.0	50	5,27€

Vissen Multicamada Isolado Pex

Vissen Isolated Pex Multilayer



ROLO/COIL



CÓDIGO CODE	DIMENSÃO (MM) DIMENSION (MM)	EMBALAGEM (METROS) PACKAGE (METERS)	PREÇO/MT (€) PRICE/MT (€)
842001	16x2.0 <i>VermeIho/Red</i>	50	2,74€
842002	16x2.0 <i>*Azu1/Blue</i>	50	2,74€
842004	20x2.0 <i>VermeIho/Red</i>	50	3,42€
842005	20x2.0 <i>*Azu1/Blue</i>	50	3,42€
842008	25x2.5 <i>VermeIho/Red</i>	25	5,39€
842009	25x2.5 <i>*Azu1/Blue</i>	25	5,39€
842010	32x3.0 <i>VermeIho/Red</i>	25	8,88€
842012	32x3.0 <i>*Azu1/Blue</i>	25	8,88€

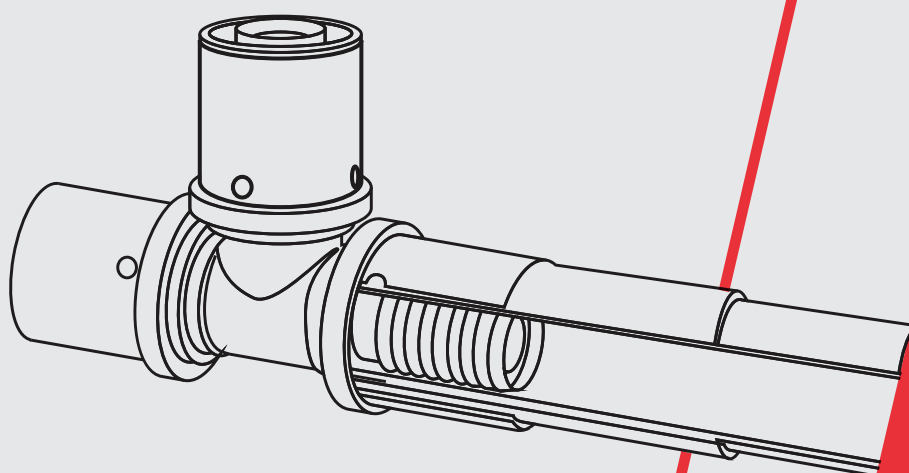
Novo/New



/03

ACESSÓRIOS DE PRENSAR (VP) PRESS FITTINGS (VP)

PINÇA U | UJAW





/03 ACESSÓRIOS DE PRENSAR (VP) PRESS FITTINGS (VP)

VP10

União

Union



CÓDIGO CODE	DIMENSÃO (MM) DIMENSION (MM)	CAIXA MINI MINI BOX	CAIXA MASTER MASTER BOX	PREÇO/UNI (€) PRICE/UNI (€)
851001	16	40	320	2,44€
851003	20	30	240	3,34€
851004	25	15	120	6,00€
851005	32	10	80	9,09€
851006	40	7	28	23,29€
851007	50	6	24	32,17€
851008	63	3	15	74,49€

VP10 PPSU

União

Union



CÓDIGO CODE	DIMENSÃO (MM) DIMENSION (MM)	CAIXA MINI MINI BOX	CAIXA MASTER MASTER BOX	PREÇO/UNI (€) PRICE/UNI (€)
871001	16	40	320	2,20€
871002	20	30	240	2,99€
871003	25	15	120	5,40€
871004	32	10	80	8,18€

VP11

Casquilho R/ Macho

Male Threaded Union



CÓDIGO CODE	DIMENSÃO (MM) DIMENSION (MM)	CAIXA MINI MINI BOX	CAIXA MASTER MASTER BOX	PREÇO/UNI (€) PRICE/UNI (€)
851102	16x1/2	40	320	2,68€
851103	16x3/4	35	280	3,79€
851106	20x1/2	35	280	3,25€
851107	20x3/4	30	240	4,03€
851109	25x1/2	20	160	4,23€
851110	25x3/4	15	120	5,12€
851111	25x1	15	120	6,46€
851112	32x3/4	15	120	6,85€
851113	32x1	15	120	8,56€
851116	40x11/4	16	64	19,89€
851120	50x11/2	12	48	30,42€
851124	63x2	5	20	59,42€



VP13 Casquilho R/ Fêmea

Female Threaded Union



CÓDIGO CODE	DIMENSÃO (MM) DIMENSION (MM)	CAIXA MINI MINI BOX	CAIXA MASTER MASTER BOX	PREÇO/UNI (€) PRICE/UNI (€)
851301	16x1/2	40	320	3,13€
851305	20x1/2	35	280	3,55€
851306	20x3/4	30	240	4,01€
851308	25x1/2	20	160	5,45€
851309	25x3/4	15	120	5,03€
851310	25x1	15	120	6,33€
851311	32x3/4	15	120	7,23€
851312	32x1	15	120	8,32€
851313	40x1	15	60	14,73€
851314	40x1 1/4	14	56	19,81€
851317	50x1 1/2	12	48	24,46€
851316	50x1 1/4	12	48	25,63€
851319	63x2	4	16	50,46€

VP15 Casquilho R/ Fêmea c/ união

Union with Female
Coupling



CÓDIGO CODE	DIMENSÃO (MM) DIMENSION (MM)	CAIXA MINI MINI BOX	CAIXA MASTER MASTER BOX	PREÇO/UNI (€) PRICE/UNI (€)
851501	16x1/2	40	320	3,97€
851505	20x1/2	30	240	4,36€
851506	20x3/4	30	240	5,29€
851508	25x1/2	20	160	6,68€
851509	25x3/4	20	160	6,72€
851510	25x1	15	120	8,77€
851511	32x1	10	80	10,18€



/03 ACESSÓRIOS DE PRENSAR (VP) PRESS FITTINGS (VP)

PINÇA U | U JAW

VP20 Joelho

Elbow



CÓDIGO CODE	DIMENSÃO (MM) DIMENSION (MM)	CAIXA MINI MINI BOX	CAIXA MASTER MASTER BOX	PREÇO/UNI (€) PRICE/UNI (€)
852001	16	35	280	3,18€
852003	20	20	160	4,53€
852004	25	10	80	7,79€
852005	32	8	64	13,06€
852006	40	5	20	28,75€
852007	50	4	16	40,71€
852008	63	2	10	87,88€

VP20 PPSU Joelho

Elbow



CÓDIGO CODE	DIMENSÃO (MM) DIMENSION (MM)	CAIXA MINI MINI BOX	CAIXA MASTER MASTER BOX	PREÇO/UNI (€) PRICE/UNI (€)
872001	16	35	280	2,86€
872002	20	20	160	4,08€
872003	25	10	80	6,99€
872004	32	8	64	11,75€

VP21 Joelho R/ Macho

Male Threaded
Elbow



CÓDIGO CODE	DIMENSÃO (MM) DIMENSION (MM)	CAIXA MINI MINI BOX	CAIXA MASTER MASTER BOX	PREÇO/UNI (€) PRICE/UNI (€)
852101	16x1/2	30	240	3,67€
852104	20x1/2	20	160	4,25€
852105	20x3/4	20	160	5,03€
852108	25x3/4	10	80	6,92€
852111	32x1	8	64	12,02€





/03 ACESSÓRIOS DE PRENSAR (VP) PRESS FITTINGS (VP)

PINÇA U | UJAW

VP23

Joelho R/ Fêmea

Female Threaded Elbow



CÓDIGO CODE	DIMENSÃO (MM) DIMENSION (MM)	CAIXA MINI MINI BOX	CAIXA MASTER MASTER BOX	PREÇO/UNI (€) PRICE/UNI (€)
852301	16x1/2	30	240	3,89€
852305	20x1/2	25	200	4,37€
852306	20x3/4	20	160	4,83€
852308	25x1/2	15	120	6,04€
852309	25x3/4	10	80	6,55€
852310	25x1	10	80	8,29€
852311	32x3/4	10	80	9,89€
852312	32x1	8	64	11,76€
852313	40x11/4	8	32	22,11€
852314	50x11/2	5	20	30,83€
852315	63x2	3	12	70,21€

VP30

Tê

Tee



CÓDIGO CODE	DIMENSÃO (MM) DIMENSION (MM)	CAIXA MINI MINI BOX	CAIXA MASTER MASTER BOX	PREÇO/UNI (€) PRICE/UNI (€)
853001	16	20	160	4,28€
853003	20	15	120	6,07€
853004	25	6	48	11,00€
853005	32	5	40	18,09€
853006	40	3	12	42,00€
853007	50	2	8	60,00€
853008	63	1	4	139,28€

VP30 PPSU

Tê

Tee



CÓDIGO CODE	DIMENSÃO (MM) DIMENSION (MM)	CAIXA MINI MINI BOX	CAIXA MASTER MASTER BOX	PREÇO/UNI (€) PRICE/UNI (€)
873001	16	20	160	3,85€
873002	20	15	120	5,46€
873003	25	6	48	9,90€
873004	32	5	40	16,28€





/03 ACESSÓRIOS DE PRENSAR (VP) PRESS FITTINGS (VP)

PINÇA U | UJAW

VP33

Tê R/ Fêmea

Female Threaded Tee

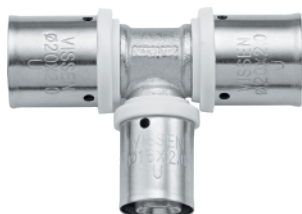


CÓDIGO CODE	DIMENSÃO (MM) DIMENSION (MM)	CAIXA MINI MINI BOX	CAIXA MASTER MASTER BOX	PREÇO/UNI (€) PRICE/UNI (€)
853301	16x1/2x16	15	120	5,45€
853303	20x1/2x20	15	120	6,23€
853304	20x3/4x20	10	80	6,89€
853305	25x1/2x25	10	80	10,92€
853306	25x3/4x25	10	80	11,65€
853309	32x1x32	5	40	17,57€
853312	40x11/4x40	4	16	33,05€
853314	50x11/2x50	3	12	46,81€

VP35

Tê Reduzido

Reduced Tee



CÓDIGO CODE	DIMENSÃO (MM) DIMENSION (MM)	CAIXA MINI MINI BOX	CAIXA MASTER MASTER BOX	PREÇO/UNI (€) PRICE/UNI (€)
853501	16x20x16	20	160	5,20€
853512	16x25x16	10	80	6,91€
853505	20x16x16	20	160	5,04€
853507	20x16x20	18	144	5,39€
853506	20x20x16	15	120	5,64€
853511	20x25x20	10	80	8,14€
853508	25x16x16	10	80	6,78€
853513	25x16x20	10	80	7,16€
853514	25x16x25	10	80	8,34€
853509	25x20x20	10	80	7,69€
853516	25x20x25	10	80	9,15€
853518	25x25x20	7	56	9,23€
853520	25x32x25	5	40	17,97€
853521	32x16x32	8	64	13,48€
853522	32x20x32	5	40	14,21€
853525	32x25x25	5	40	15,46€
853523	32x25x32	5	40	16,29€
853524	32x32x25	5	40	16,29€
853527	40x25x40	5	20	37,48€
853530	40x32x40	5	20	37,48€
853533	50x32x50	3	12	55,41€
853532	50x40x50	2	8	60,54€
853536	63x40x63	1	6	104,17€
853537	63x50x63	1	6	104,17€





/03 ACESSÓRIOS DE PRENSAR (VP) PRESS FITTINGS (VP)

PINÇA U | U JAW

VP40 Redução

Reducer



CÓDIGO CODE	DIMENSÃO (MM) DIMENSION (MM)	CAIXA MINI MINI BOX	CAIXA MASTER MASTER BOX	PREÇO/UNI (€) PRICE/UNI (€)
854002	20x16	35	280	3,27€
854004	25x16	20	160	4,40€
854006	25x20	20	160	4,89€
854007	32x16	15	120	6,61€
854008	32x20	15	120	6,99€
854009	32x25	15	120	9,80€
854010	40x25	15	60	18,08€
854011	40x32	15	60	18,98€
854012	50x32	8	32	24,90€
854013	50x40	6	24	29,64€
854014	63x40	3	12	52,73€
854015	63x50	3	12	56,76€

VP83 Joelho R/ Fêmea c/ Pater

Female Threaded
Elbow w/
Bracket



CÓDIGO CODE	DIMENSÃO (MM) DIMENSION (MM)	CAIXA MINI MINI BOX	CAIXA MASTER MASTER BOX	PREÇO/UNI (€) PRICE/UNI (€)
858301	16x1/2	15	120	5,53€
858303	20x1/2	15	120	5,83€
858304	20x3/4	15	120	7,27€
858306	25x3/4	10	80	9,71€

VP53 Válvula de Esfera

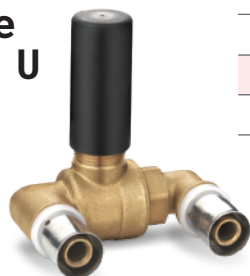
Ball Valve



CÓDIGO CODE	DIMENSÃO (MM) DIMENSION (MM)	CAIXA MINI MINI BOX	CAIXA MASTER MASTER BOX	PREÇO/UNI (€) PRICE/UNI (€)
855301	16	8	64	13,30€
855302	20	6	48	14,25€
855303	25	4	32	21,72€
855304	32	8	32	26,86€
855305	40	4	16	36,27€

VP55 Válvula de Esfera em U

Ball Valve U



CÓDIGO CODE	DIMENSÃO (MM) DIMENSION (MM)	CAIXA MINI MINI BOX	CAIXA MASTER MASTER BOX	PREÇO/UNI (€) PRICE/UNI (€)
855501	16	10	40	20,84€
855502	20	8	32	22,06€
855503	25	6	24	29,42€

VP51 Válvula de Esfera Embutida

Built in Ball Valve



CÓDIGO CODE	DIMENSÃO (MM) DIMENSION (MM)	CAIXA MINI MINI BOX	CAIXA MASTER MASTER BOX	PREÇO/UNI (€) PRICE/UNI (€)
855101	16	8	64	17,16€
855102	20	8	64	18,63€
855103	25	4	32	26,85€

Manípulo com
Espelho/Handle



CÓDIGO CODE	CAIXA MINI MINI BOX	CAIXA MASTER MASTER BOX	PREÇO/UNI (€) PRICE/UNI (€)
859901	7	56	10,42€

Proteção Cromada/
Plated Protection



CÓDIGO CODE	CAIXA MINI MINI BOX	CAIXA MASTER MASTER BOX	PREÇO/UNI (€) PRICE/UNI (€)
859902	5	40	7,05€

Extensão Vissen MLC/
Extension Vissen MLC



CÓDIGO CODE	SACO BAG	PREÇO/UNI (€) PRICE/UNI (€)
859903	3	10,90€

Novo/New

Bússola em Inox

Stainless Steel
Sleeve



CÓDIGO CODE	DIMENSÃO (MM) DIMENSION (MM)	SACO BAG	PREÇO/UNI (€) PRICE/UNI (€)
859911	16	10	1,34€
859913	20	10	1,46€
859914	25	10	2,56€
859915	32	10	2,80€
859916	40	10	4,67€
859917	50	10	6,43€

Anel Plástico Branco

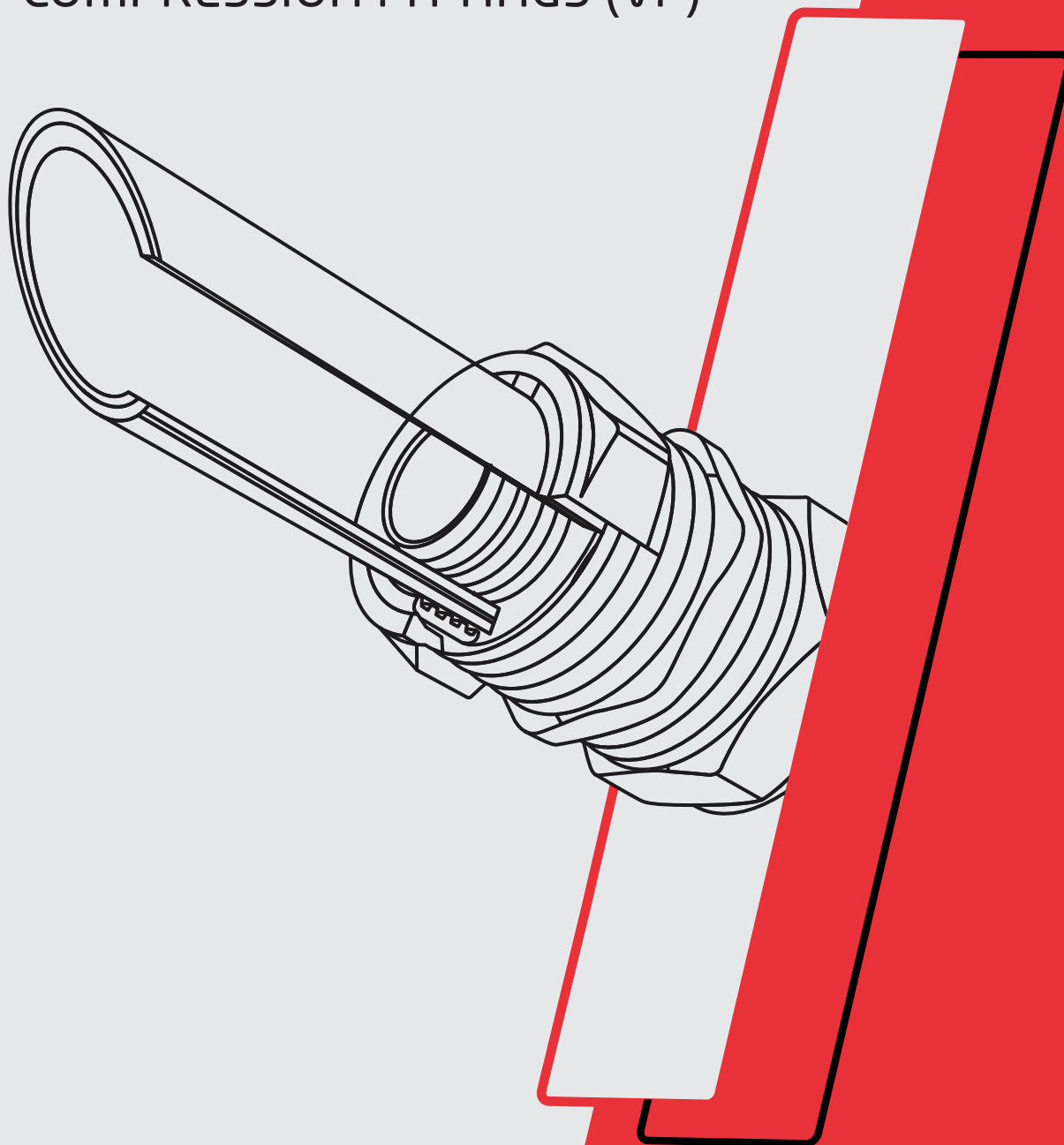
White Plastic
Ring



CÓDIGO CODE	DIMENSÃO (MM) DIMENSION (MM)	SACO BAG	PREÇO/UNI (€) PRICE/UNI (€)
859921	16	10	0,35€
859923	20	10	0,43€
859924	25	10	0,43€
859925	32	10	0,43€
859926	40	10	0,49€
859927	50	10	0,87€

/04

ACESSÓRIOS DE COMPRESSÃO (VC) COMPRESSION FITTINGS (VP)



VC10 União

Union



CÓDIGO CODE	DIMENSÃO (MM) DIMENSION (MM)	CAIXA MINI MINI BOX	CAIXA MASTER MASTER BOX	PREÇO/UNI (€) PRICE/UNI (€)
861001	16	28	224	4,81€
861002	20	20	160	7,98€
861003	25	15	120	12,57€
861004	32	8	64	17,41€

VC11 Casquilho R/ Macho

Male Threaded
Union



CÓDIGO CODE	DIMENSÃO (MM) DIMENSION (MM)	CAIXA MINI MINI BOX	CAIXA MASTER MASTER BOX	PREÇO/UNI (€) PRICE/UNI (€)
861101	16x1/2	32	256	3,23€
861102	16x3/4	25	200	6,72€
861103	20x1/2	30	240	4,97€
861104	20x3/4	25	200	5,74€
861105	25x3/4	18	144	8,09€
861107	32x1	12	96	11,30€

VC13 Casquilho R/ Fêmea

Female Threaded
Union



CÓDIGO CODE	DIMENSÃO (MM) DIMENSION (MM)	CAIXA MINI MINI BOX	CAIXA MASTER MASTER BOX	PREÇO/UNI (€) PRICE/UNI (€)
861301	16x1/2	30	240	3,57€
861303	20x1/2	25	200	5,32€
861304	20x3/4	25	200	6,37€
861305	25x3/4	18	144	8,26€
861307	32x1	14	112	11,03€

VC20 Joelho

Elbow

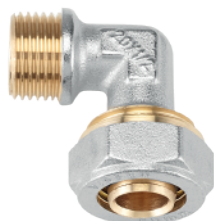


CÓDIGO CODE	DIMENSÃO (MM) DIMENSION (MM)	CAIXA MINI MINI BOX	CAIXA MASTER MASTER BOX	PREÇO/UNI (€) PRICE/UNI (€)
862001	16	26	208	5,56€
862002	20	17	136	8,35€
862003	25	10	80	13,18€
862004	32	6	48	19,28€

VC21

Joelho R/ Macho

Male Threaded Elbow



CÓDIGO CODE	DIMENSÃO (MM) DIMENSION (MM)	CAIXA MINI MINI BOX	CAIXA MASTER MASTER BOX	PREÇO/UNI (€) PRICE/UNI (€)
862101	16x1/2	30	240	4,40€
862103	20x1/2	23	184	5,96€
862104	20x3/4	20	160	6,96€
862105	25x3/4	15	120	9,41€
862106	32x1	8	64	14,09€

VC23

Joelho R/ Fêmea

Female Threaded Elbow

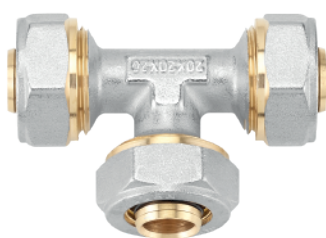


CÓDIGO CODE	DIMENSÃO (MM) DIMENSION (MM)	CAIXA MINI MINI BOX	CAIXA MASTER MASTER BOX	PREÇO/UNI (€) PRICE/UNI (€)
862301	16x1/2	26	208	4,81€
862303	16x3/4	20	160	5,51€
862302	20x1/2	23	184	5,96€
862304	20x3/4	20	160	6,88€
862305	25x3/4	13	104	9,57€
862307	32x1	8	64	14,37€

VC30

Tê

Tee

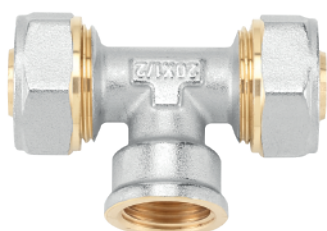


CÓDIGO CODE	DIMENSÃO (MM) DIMENSION (MM)	CAIXA MINI MINI BOX	CAIXA MASTER MASTER BOX	PREÇO/UNI (€) PRICE/UNI (€)
863001	16	18	144	8,57€
863002	20	11	88	11,95€
863003	25	7	56	18,89€
863004	32	4	32	27,67€

VC33

Tê R/ Fêmea

Female Threaded Tee



CÓDIGO CODE	DIMENSÃO (MM) DIMENSION (MM)	CAIXA MINI MINI BOX	CAIXA MASTER MASTER BOX	PREÇO/UNI (€) PRICE/UNI (€)
863301	16x1/2x16	18	144	7,06€
863302	20x1/2x20	11	88	10,16€
863303	20x3/4x20	11	88	10,63€
863304	25x3/4x25	7	56	15,33€
863305	32x1x32	4	32	22,69€

VC35 Tê Reduzido

Reduced Tee



CÓDIGO CODE	DIMENSÃO (MM) DIMENSION (MM)	CAIXA MINI MINI BOX	CAIXA MASTER MASTER BOX	PREÇO/UNI (€) PRICE/UNI (€)
863501	20x16x20	12	96	11,30€
863504	25x16x25	7	56	16,28€
863505	25x20x25	7	56	17,43€
863507	32x20x32	4	32	23,54€
863508	32x25x32	4	32	24,41€

VC40 Redução

Reducer



CÓDIGO CODE	DIMENSÃO (MM) DIMENSION (MM)	CAIXA MINI MINI BOX	CAIXA MASTER MASTER BOX	PREÇO/UNI (€) PRICE/UNI (€)
864001	20x16	22	176	6,95€
864003	25x20	15	120	11,03€
864004	32x25	13	104	15,33€

VC83 Joelho R/ Fêmea c/ Pater

Female Threaded Elbow
w/ Bracket



CÓDIGO CODE	DIMENSÃO (MM) DIMENSION (MM)	CAIXA MINI MINI BOX	CAIXA MASTER MASTER BOX	PREÇO/UNI (€) PRICE/UNI (€)
868301	16x1/2	18	144	5,66€
868302	20x1/2	15	120	8,00€

VC56 Válvula de Esfera

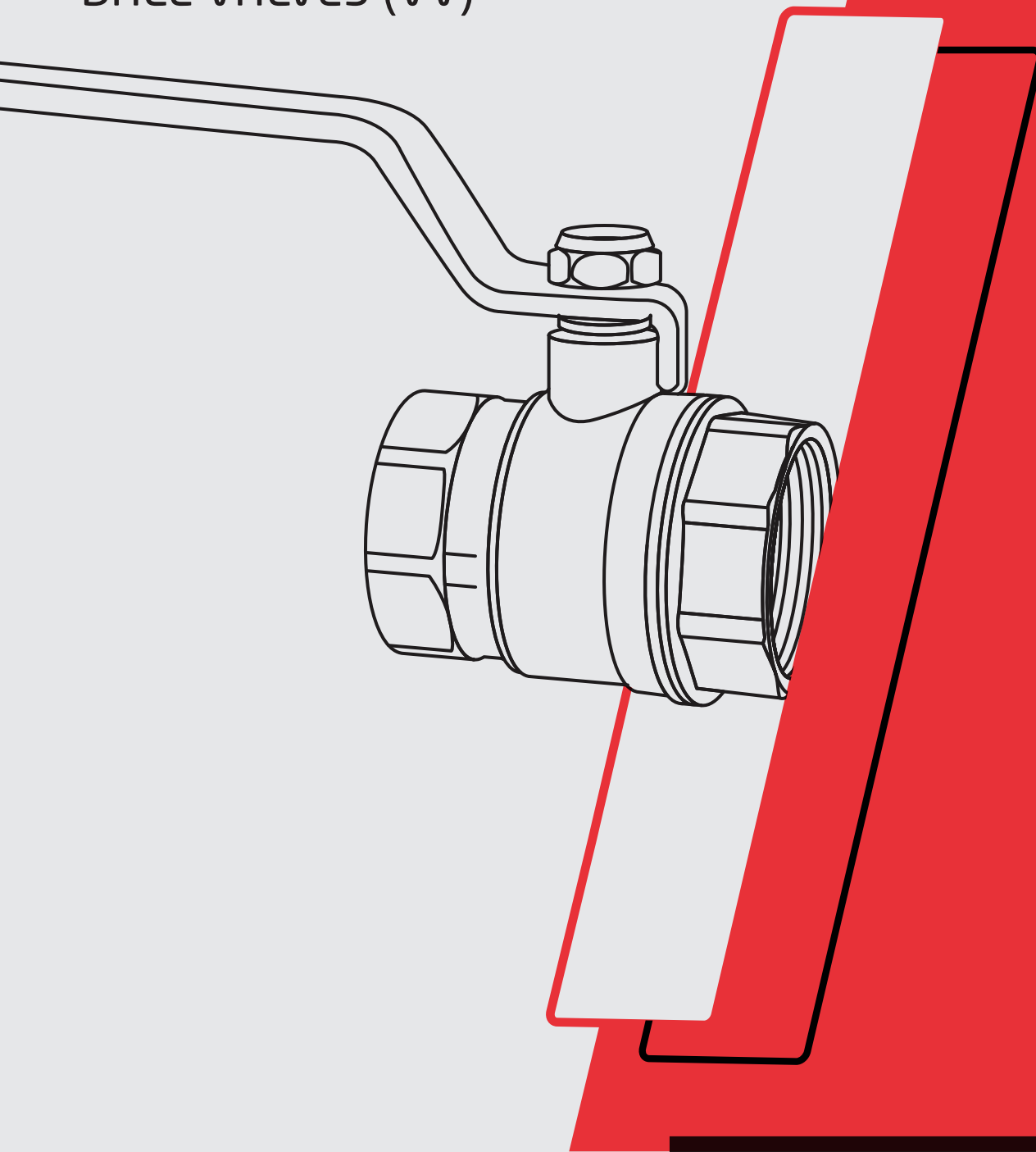
Ball Valve



CÓDIGO CODE	DIMENSÃO (MM) DIMENSION (MM)	CAIXA MINI MINI BOX	CAIXA MASTER MASTER BOX	PREÇO/UNI (€) PRICE/UNI (€)
865602	20	8	64	13,29€
865603	25	4	32	22,51€

/05

VÁLVULAS DE ESFERA (VV) BALL VALVES (VV)

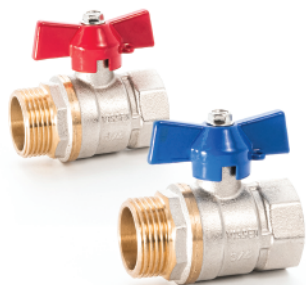


/05 VÁLVULAS DE ESFERA (VV) BALL VALVES (VV)

VV222

Válvula de Borboleta M-F

Butterfly Valve
M-F



Vermelha/Red

CÓDIGO CODE	DIMENSÃO (MM) DIMENSION (MM)	CAIXA MINI MINI BOX	CAIXA MASTER MASTER BOX	PREÇO/UNI (€) PRICE/UNI (€)
922201	1/2''	35	175	5,38€
922203	3/4''	18	90	7,26€
922205	1''	10	50	12,06€

Azul/Blue

CÓDIGO CODE	DIMENSÃO (MM) DIMENSION (MM)	CAIXA MINI MINI BOX	CAIXA MASTER MASTER BOX	PREÇO/UNI (€) PRICE/UNI (€)
922202	1/2''	35	175	5,38€
922204	3/4''	18	90	7,26€
922206	1''	10	50	12,06€

VV212

Válvula de Borboleta F-F

Butterfly Valve
F-F



Vermelha/Red

CÓDIGO CODE	DIMENSÃO (MM) DIMENSION (MM)	CAIXA MINI MINI BOX	CAIXA MASTER MASTER BOX	PREÇO/UNI (€) PRICE/UNI (€)
921201	1/2''	35	175	4,99€
921203	3/4''	18	90	6,75€
921205	1''	10	50	11,24€

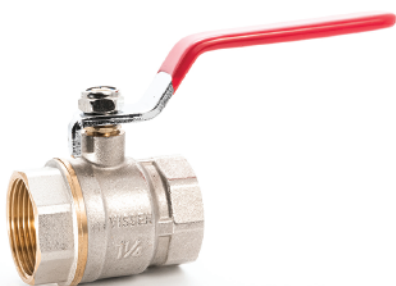
Azul/Blue

CÓDIGO CODE	DIMENSÃO (MM) DIMENSION (MM)	CAIXA MINI MINI BOX	CAIXA MASTER MASTER BOX	PREÇO/UNI (€) PRICE/UNI (€)
921202	1/2''	35	175	4,99€
921204	3/4''	18	90	6,75€
921206	1''	10	50	11,24€

VV211

Válvula de Esfera F-F c/ Manipulo

F-F Ball Valve
w / Handle

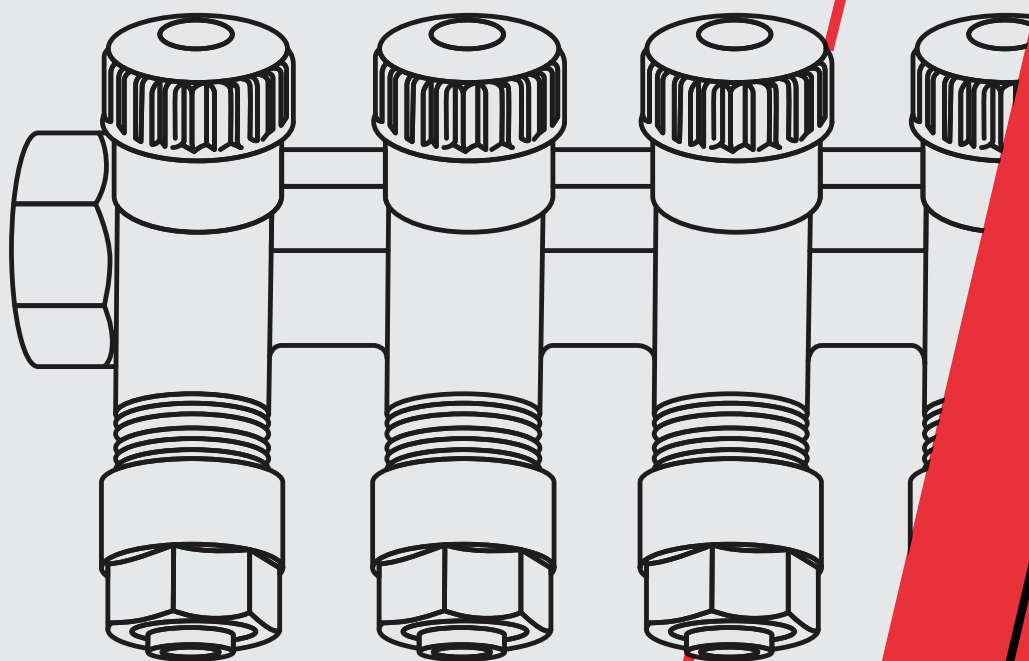


Vermelha/Red

CÓDIGO CODE	DIMENSÃO (MM) DIMENSION (MM)	CAIXA MINI MINI BOX	CAIXA MASTER MASTER BOX	PREÇO/UNI (€) PRICE/UNI (€)
921101	1/2''	24	120	5,11€
921102	3/4''	18	90	6,94€
921103	1''	10	50	11,08€
921104	1.1/4''	8	32	18,05€
921105	1.1/2''	6	24	26,97€
921106	2''	3	12	69,89€
921107	2.1/2''	1	8	SOB CONSULTA
921108	3''	1	6	SOB CONSULTA
921109	4''	1	4	SOB CONSULTA

/06

**COLETORES
MANIFOLDS**



Coletor Manifold



MULTYRAMA

CÓDIGO CODE	DIMENSÃO (MM) DIMENSION (MM)	SAIDAS WAYS	CAIXA MASTER MASTER BOX	PREÇO/UNI (€) PRICE/UNI (€)
10392116	16x3/4	2	8	16,35€
10393116	16x3/4	3	6	22,94€

Coletor 2S com Válvula 2 ways manifold with handle



MULTYRAMA

CÓDIGO CODE	DIMENSÃO (MM) DIMENSION (MM)	CAIXA MASTER MASTER BOX	PREÇO/UNI (€) PRICE/UNI (€)
Azul/Blue			
10392316	16x3/4	8	27,24€
Vermelho/Red			
10392516	16x3/4	8	27,24€

Coletor 3S com Válvula 3 ways manifold with handle



MULTYRAMA

CÓDIGO CODE	DIMENSÃO (MM) DIMENSION (MM)	CAIXA MASTER MASTER BOX	PREÇO/UNI (€) PRICE/UNI (€)
Azul/Blue			
10393316	16x3/4	8	39,15€
Vermelho/Red			
10393516	16x3/4	8	39,15€

Coletor 4S com Válvula 4 ways manifold with handle



MULTYRAMA

CÓDIGO CODE	DIMENSÃO (MM) DIMENSION (MM)	CAIXA MASTER MASTER BOX	PREÇO/UNI (€) PRICE/UNI (€)
Azul/Blue			
10394316	16x3/4	8	52,22€
Vermelho/Red			
10394516	16x3/4	8	52,22€

Caixa para Coletores Manifold Box

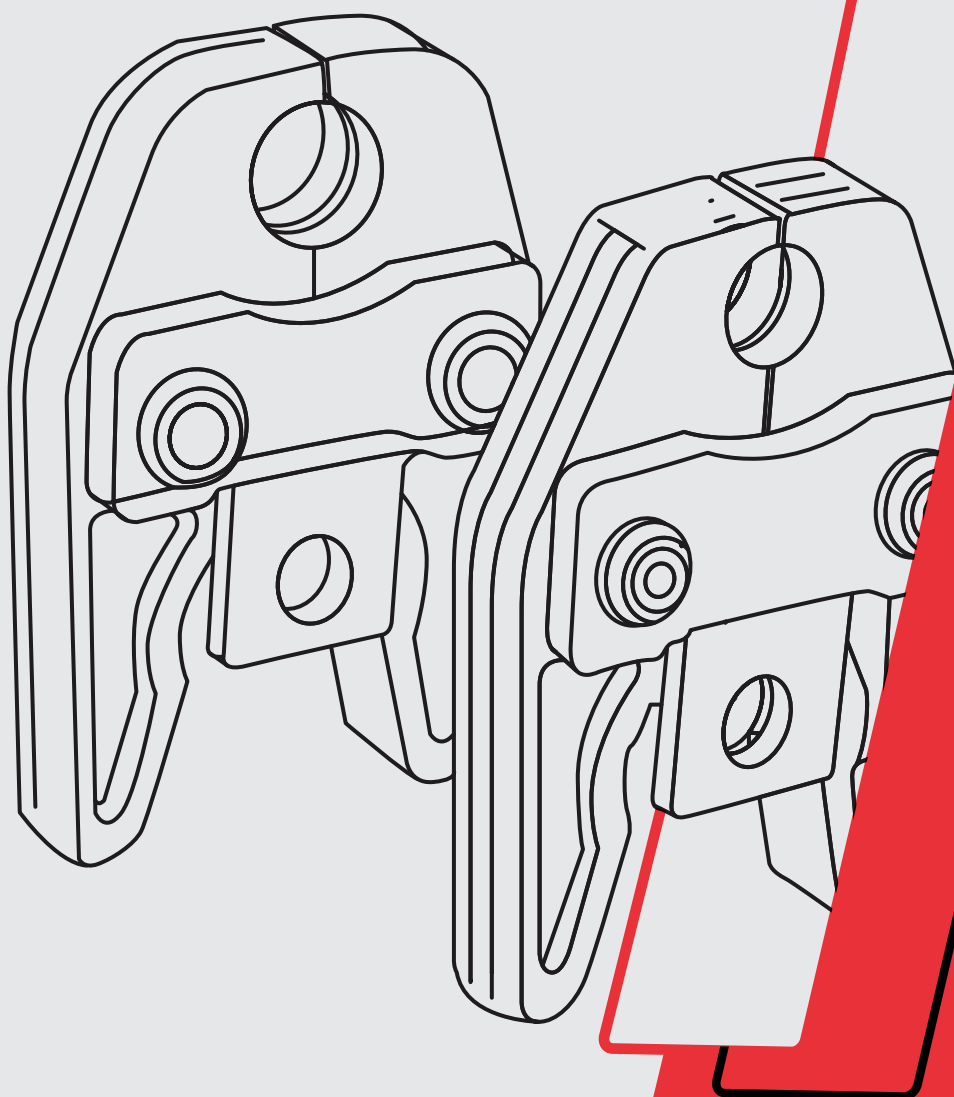


MULTYRAMA

CÓDIGO CODE	DIMENSÃO (MM) DIMENSION (MM)	CAIXA MASTER MASTER BOX	PREÇO/UNI (€) PRICE/UNI (€)
10300001	260x320x95	1	37,43€
10300002	260x400x95	1	39,93€
10300003	260x500x95	1	43,68€

107

FERRAMENTAS
TOOLS



Calibrador

Calibrator



CÓDIGO CODE	PARA TUBO Ø (MM) FOR PIPE Ø (MM)	EMBALAGEM PACKAGING	PREÇO/UNI (€) PRICE/UNI (€)
9822037	Ø16/Ø20/Ø25	5	7,04€
9822038	Ø20/Ø25/Ø32	5	10,05€

Calibrador

Calibrator



CÓDIGO CODE	PARA TUBO Ø (MM) FOR PIPE Ø (MM)	EMBALAGEM PACKAGING	PREÇO/UNI (€) PRICE/UNI (€)
9822039	Ø40	1	128,91€
9822040	Ø50	1	174,81€
9822041	Ø63	1	201,30€

Mola Interior

Inner Spring



CÓDIGO CODE	PARA TUBO Ø (MM) FOR PIPE Ø (MM)	EMBALAGEM PACKAGING	PREÇO/UNI (€) PRICE/UNI (€)
9822055	Ø16	1	6,63€
9822056	Ø20	1	6,63€

Corta Tubos

Cutter



CÓDIGO CODE	PARA TUBO Ø (MM) FOR PIPE Ø (MM)	EMBALAGEM PACKAGING	PREÇO/UNI (€) PRICE/UNI (€)
10999200	até Ø40	1	88,29€
10999211	até Ø63	1	132,44€

Máquina Prensar Manual

Manual Pressing Machine



CÓDIGO CODE	PARA TUBO Ø (MM) FOR PIPE Ø (MM)	EMBALAGEM PACKAGING	PREÇO/UNI (€) PRICE/UNI (€)
9821004	até Ø32	1	240,15€

CÓDIGO CODE	MODELO MODEL	EMBALAGEM PACKAGING	PREÇO/UNI (€) PRICE/UNI (€)
9822045	Pinça U Manual D16 Manual Pressing Jaw D16	1	17,48€
9822046	Pinça U Manual D20 Manual Pressing Jaw D20	1	17,48€
9822047	Pinça U Manual D25 Manual Pressing Jaw D25	1	17,48€
9822048	Pinça U Manual D32 Manual Pressing Jaw D32	1	17,48€

*outros modelos de ferramentas disponíveis



Preços

Os preços apresentados nesta tabela estão expressos em Euros (€) e são valores sem IVA.

Encomendas

As encomendas devem ser formalizadas sob a forma escrita (fax/e-mail) exclusivamente nas unidades de embalagens indicadas nesta tabela e pressupõe a aceitação das presentes condições gerais de venda.

Anulação

Não são aceites anulações dos pedidos nos casos seguintes:• quando a expedição do pedido tenha sido efectuada;• quando se trata de produtos produzidos especialmente para o efeito;• A Coprax S.A. reserva-se o direito de anular pedidos sempre que o cliente não cumpra, parcial ou totalmente, os contratos anteriormente estabelecidos com a nossa empresa.

Prazos de Entrega

Os prazos de entrega que venham a ser indicados devem ser considerados orientativos, não sendo aceites reclamações fundamentadas em eventuais atrasos que se venham a verificar.

Reclamações

Em caso de defeito da mercadoria ou discrepância entre os pedidos e as quantidades entregues, o cliente deve efectuar a reclamação por escrito, no prazo máximo de 5 dias úteis a partir da data da entrega da mercadoria.

Devoluções

Para que o pedido de Devolução de Mercadorias seja aceite, pela Coprax S.A., deverá cumprir obrigatoriamente, os seguintes requisitos:

1. prazo para devolução de mercadoria é de 30 dias. Após este período, a Coprax S.A., reserva-se ao direito de não aceitar a devolução;
2. A mercadoria devolvida deverá estar completamente intacta e embalada na embalagem original, de acordo com as nossas unidades;
3. A mercadoria aceite pela Coprax S.A., será efectuada uma nota de credito com um valor de desvalorização de 20%, correspondente a custos de manipulação de cargas e custos administrativos;
4. A devolução do material será realizada pelo requerente, não só pelos seus meios e suportando os custos, como também sempre sob a sua responsabilidade.

Facturação

Cada entrega corresponde a uma factura independente. Os pagamentos serão efectuados, segundo o acordado, exclusivamente à Coprax S.A.. Não serão reconhecidos como válidos, pagamentos realizados a pessoas não autorizadas. Em caso de atraso nos pagamentos, o cliente terá que suportar os respectivos juros de mora.

Reservas

A mercadoria é propriedade da Coprax S.A., até que o seu pagamento integral tenha sido efectuado. Em caso de incumprimento, a Coprax S.A. poderá exigir a devolução da mercadoria sendo que, neste caso, o cliente é responsável pela depreciação sofrida pela mesma, cuja importância reverterá a favor da Coprax S.A., assim como todos os gastos que ocorram até a entrega do material nos nossos armazéns em Ovar.

Jurisdição

Para resolução de eventuais litígios consideram-se competentes os Tribunais da Cidade do Porto.

*Nota: Todas as informações constantes nesta tabela estão sujeitas a alterações sem aviso prévio.
Note: All information contained in this document may be altered without prior notice.*

Prices

All prices are in Euros (€) and are exclusive of any value added taxes.

Orders

All orders must be placed in writing (fax/email) and respect package quantities indicated in this price list. Order placement assumes acceptance of these general terms and conditions.

Cancellations

Cancellation of an order is not accepted if goods are made to order. Coprax S.A. reserves the right to suspend provisions when the customer fails to comply, partially or totally, with the agreements previously established.

Deliveries

The delivery dates specified by the supplier are intended to be an estimate and claims based on any delays will not be accepted.

Claims

In the case of defective merchandise, or discrepancies between the quantities ordered and quantities delivered, the customer must make a written complaint within 5 working days from the date of delivery of goods.

Returns

The following requirements are necessary for return goods authorization by Coprax S.A.:

1. Deadline for the return of goods is 30 days. After this period, Coprax S.A. reserves the right not to accept the return;
2. The returned goods must be completely intact and in their original packaging, in accordance with our units;
3. A credit note will be issued for the goods accepted by Coprax S.A. devalued by 20% corresponding to handling and administrative costs.
4. The return of any goods will be conducted by the applicant not only by their means and covering all costs, but also under their total responsibility.

Billing

Each delivery of goods corresponds to a separate bill. Payments will be made, as agreed, solely to Coprax S.A.. Payments made to unauthorized persons will not be recognized as valid payments. In the case of delay in payments, the customer may be required to pay default interests in order to compensate for the delay.

Reservation

The goods are property of Coprax S.A. until full payment has been made. In case of non-compliance, Coprax S.A. may require the return of the goods and therefor the client will be held responsible for their depreciation, the importance of which will revert to Coprax S.A., as well as all expenses that result from the delivery of the goods in our warehouses in Ovar.

Jurisdiction

For the resolution of any possible disputes, the competent courts of Oporto are to be considered.





Avenida 16 de Maio
Zona Industrial de Ovar
3880-102 OVAR
PORTUGAL

Tel.: +351 256 579 480
(Chamada para a rede fixa nacional)
Email: comercial@coprax.com
Email: export@coprax.com
www.coprax.com