



PAVIMENTO RADIANTE RADIANT SYSTEM

Fundada em 1989, a COPRAX S.A. acumula uma experiência de mais de 35 anos na produção e comercialização de tubagens e sistemas para o transporte de água quente e fria sob pressão.

Iniciámos a nossa atividade em Portugal como pioneira na introdução do sistema de tubagem por fusão térmica (PP-R), tendo em 1997 consolidado a nossa relação com o fabricante centenário italiano Prandelli SpA, tornando-nos numa sociedade luso italiana de capitais mistos.

Rapidamente assumimos uma posição de destaque no mercado nacional de tubagens em polipropileno, tendo iniciado a internacionalização nos países de língua portuguesa. Posteriormente, expandimos a atividade para outros mercados a nível mundial.

Hoje, a COPRAX S.A. é uma empresa certificada no âmbito da gestão e da qualidade, cumprindo as exigentes Normas Internacionais ISO 9001 e a ISO 14001. Oferecemos ao mercado soluções técnicas na área das tubagens, nomeadamente polipropileno, multicamada, entre outras.

O aconselhamento técnico-comercial, fundamentado em um know-how adquirido ao longo de mais de três décadas de experiência, é um factor bastante valorizado pelos nossos clientes. Atuamos nos setores doméstico, terciário e industrial, fornecendo tubagens adaptadas para diversas aplicações, incluindo redes sanitárias, aquecimento, climatização, ar comprimido, entre outras.

/00

01 | PLACAS DE PISO
| RADIANTE

02 | TUBOS E SISTEMAS
| DE DISTRIBUIÇÃO

03 | COMPLEMENTOS DE
| INSTALAÇÃO

04 | GRUPOS DE
| CIRCULAÇÃO

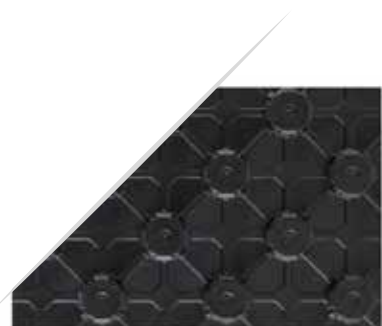
05 | REGULAÇÃO
| E CONTROLO

06 | BOMBAS DE
| CALOR

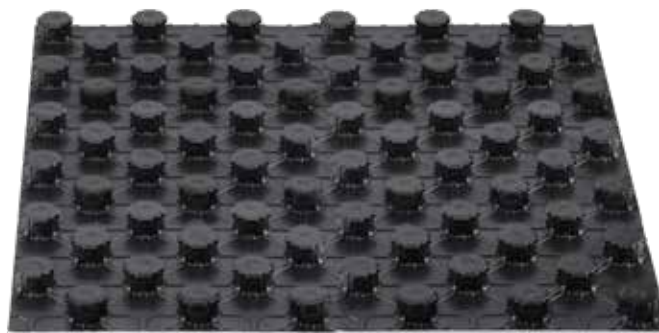
PT Placa Isolamento Termomoldada

A placa de isolamento termomoldada feita em poliestireno expandido (EPS) garante uma fixação perfeita da tubagem. Esta possui duas filas extra que permitem uma ligação impecável entre painéis. Com base na alta estabilidade é possível caminhar sem dificuldade na placa.

Graças aos seus elementos únicos o painel PT pitonado pode ser instalado rapidamente, cumprindo todas as normas. Para garantir uma união precisa e segura, apenas é necessário aplicar pressão na tubagem sobre a placa.



DESCRIÇÃO	CÓDIGO	EMBALAGEM (unid)	PREÇO/PLACA (€)	PREÇO/m ² (€)
PT 32	571001	19	17,95€	18,69€
PT 42	571002	14	Sob Consulta	Sob Consulta
PT 52	571003	10	Sob Consulta	Sob Consulta
PT Acústica	571004	10	Sob Consulta	Sob Consulta



Características Técnicas

	PT 32	PT 42	PT 52	PT Acústica
Dimensões da placa (Útil)	1200x800 (mm)	1200x800 (mm)	1200x800 (mm)	1200x800 (mm)
Superfície da placa	0,96 m ²	0,96 m ²	0,96 m ²	0,96 m ²
Espessura da base EPS (A)	10 mm	20 mm	30 mm	30 mm
Altura dos pitons (B)	22 mm	22 mm	22 mm	22 mm
Espessura Total	32 mm	42 mm	52 mm	52 mm
Passo (mm)	Múltiplos de 50	Múltiplos de 50	Múltiplos de 50	Múltiplos de 50
Resistência a 10% de compressão	200 kPa	150 kPa	150 kPa	-
Espessura do revestimento PS	0,6 mm	0,6 mm	0,6 mm	0,6 mm
Condutividade térmica (EN 12667)	0,033 W/mK	0,033 W/mK	0,033 W/mK	0,035 W/mK
Resistência térmica (EN 12939)	0,45 m ² K/W	0,80 m ² K/W	1,10 m ² K/W	1,00 m ² K/W
Isolamento acústico	-	-	-	10 mm
Absorção acústica (ΔLw)	-	-	-	25 dB
Resistência ao fogo (EN 13501-1)	E	E	E	E

PST Placa Isolamento Standard

Painel de isolamento em poliestireno expandido (EPS), moldado especialmente para sistemas de aquecimento e arrefecimento por piso radiante. Possui película de revestimento de 0,16mm em poliestireno extrudido termo soldado com propriedades anti vapor. As nossas placas PST estão

dotadas de pitons adequadamente conformados para permitir um prático e rápido sistema de fixação da tubagem com uso reduzido de clips. O método de encaixe permite uma perfeita união entre placas e facilita a sua instalação. Evita também pontes térmicas que poderiam reduzir a eficiência do sistema.



DESCRIÇÃO	CÓDIGO	EMBALAGEM (unid)	PREÇO/PLACA (€)	PREÇO/m ² (€)
PST 47	571005	15	16,92€	17,63€
PST 57	571006	11	Sob Consulta	Sob Consulta
PST 67	571007	9	Sob Consulta	Sob Consulta

Características Técnicas

	PST 47	PST 57	PST 67
Dimensões da placa (Útil)	1200x800 (mm)	1200x800 (mm)	1200x800 (mm)
Superfície da placa	0,96 m ²	0,96 m ²	0,96 m ²
Espessura da base EPS (A)	20 mm	30 mm	40 mm
Altura dos pitons (B)	26,5 mm	26,5 mm	26,5 mm
Espessura Total	46,5 mm	56,5 mm	66,5 mm
Passo (mm)	Múltiplos de 50	Múltiplos de 50	Múltiplos de 50
Resistência a 10% de compressão	150 kPa	150 kPa	150 kPa
Espessura do revestimento PS	0,16 mm	0,16 mm	0,16 mm
Condutividade térmica (EN 12667)	0,033 W/mK	0,033 W/mK	0,033 W/mK
Resistência térmica (EN 12939)	0,85 m ² K/W	1,15 m ² K/W	1,45 m ² K/W
Isolamento acústico	-	-	-
Absorção acústica (ΔLw)	-	-	-
Resistência ao fogo (EN 13501-1)	E	E	E

PP

Placa Isolamento Plana

O sistema PP é especialmente indicado para a instalação de pavimentos radiantes em grandes superfícies. Prevê a utilização de um painel liso em poliestireno expandido, de elevada resistência mecânica, revestido superficialmente com uma película em papel de alumínio que serve como barreira anti

vapor. Marcações em quadrículas de 50 mm servem de guia para facilitar a colocação da tubagem. Neste sistema, os tubos são fixados à placa através da instalação de clips ou de calhas de fixação rápida. O desenho deste tipo de placas permite reduzir os desperdícios da instalação.



DESCRIÇÃO	CÓDIGO	PREÇO/PLACA (€)	PREÇO/m ² (€)
PP 10	571009	Sob Consulta	Sob Consulta
PP 20	571010	Sob Consulta	Sob Consulta
PP 30	571011	Sob Consulta	Sob Consulta
PP Acústica	571012	Sob Consulta	Sob Consulta

Características Técnicas

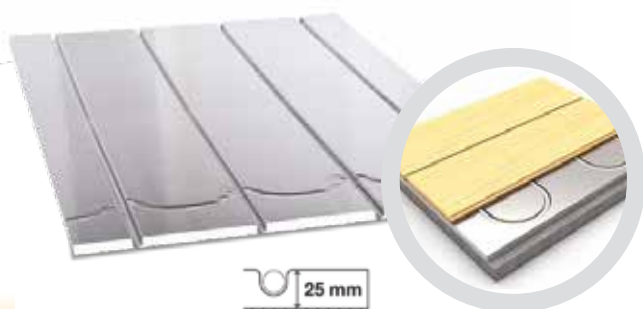
	PP 10	PP 20	PP 30	PP Acústica
Dimensões do rolo	1000x10000 (mm)	1000x10000 (mm)	1000x10000 (mm)	1000x10000 (mm)
Superfície do rolo	10 m ²	10 m ²	10 m ²	10 m ²
Espessura da base EPS	10 mm	20 mm	30 mm	20 mm
Passo (mm)	Múltiplos de 50	Múltiplos de 50	Múltiplos de 50	Múltiplos de 50
Resistência a 10% de compressão	200 kPa	150 kPa	150 kPa	150 kPa
Espessura do revestimento PS	0,6 mm	0,6 mm	0,6 mm	0,6 mm
Condutividade térmica (EN 12667)	0,035 W/mK	0,035 W/mK	0,035 W/mK	0,036 W/mK
Resistência térmica (EN 12939)	0,25 m ² K/W	0,55 m ² K/W	0,85 m ² K/W	0,65 m ² K/W
Absorção acústica (ΔLw)	-	-	-	23 dB
Resistência ao fogo (EN 13501-1)	E	E	E	E

PE

Placa Isolamento Embutir

O sistema PE é a solução ideal para a reabilitação e instalações com altura reduzida. A placa de isolamento PE é fabricada em poliestireno expandido, de elevada resistência mecânica revestida por uma película difusora em alumínio que favorece o intercâmbio térmico entre os tubos e a superfície.

Incorpora rasgos pré fabricados para a montagem rápida da tubagem. Devido à alta resistência e perfeita transmissão de calor do sistema, pode ser instalado em todo o tipo de pavimentos, como cerâmicos e parquet. Não requer o uso de argamassa reduzindo assim a altura necessária para a instalação do sistema.



DESCRIÇÃO	CÓDIGO	PREÇO (€)
PE 25	571014	Sob Consulta
PE 25		
Dimensões da placa	1200x750 (mm)	
Superfície da placa	0,90 m ²	
Espessura da base EPS	25 mm	
Passo (mm)	Múltiplos de 150	

Vissen Flex Anti Diffusion

Tube PERT EVOH

A tubagem PE-RT EVOH é constituído por 5 camadas. A primeira e a quinta camada é feita em PE-RT tipo 2. A segunda e a quarta camada é constituída por uma camada adesiva

que fixa a terceira camada, a camada de EVOH. Sendo que esta impede a difusão de oxigênio. O tubo é impermeável à difusão de oxigênio de acordo com a norma DIN 4726.

DESCRIÇÃO	CÓDIGO	EMBALAGEM (mts)	PREÇO/mT (€)
16 x 2,0	570001	240 mts	1,20€
16 x 2,0	570002	400 mts	1,20€
20 x 2,0	570003	240 mts	Sob Consulta
20 x 2,0	570004	400 mts	Sob Consulta



Características Técnicas

Temperatura	-20°C a 90°C, pico 95°C
Pressão máxima	6 bar
Condutividade térmica	0,37 W/mK
Raio de curvatura	5 x diâmetro
Coefficiente de dilatação térmica linear	0,15mm mK (DIN 53752 A)
Cor	Cinza Prata e/ou Vermelho

VPR1 Kit Coletor termoplástico Pré-montado

Coletor pré-montado modular em material compósito com caudalímetros e válvulas de regulação incorporadas. Preparados para montagem de comando eletrotérmico.

Inclui kit de entrada com termômetros, suportes, purgadores manuais e torneiras de carga/descarga.

Características Técnicas

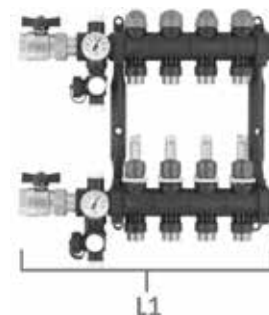
Distância entre saídas	50 mm
Ligação das saídas para circuitos	3/4" M
Ligação ao sistema	1" F
Temperatura máxima a 3 bar	90°C
Temperatura máxima a 6 bar	60°C
Válvulas termostaticáveis	M 30 x 1,5
Caudal máximo por circuito	3,75 L/min
Caudal máximo do coletor	3,5 m³/h
Valor kvs ida/retorno	0,75 m³/h



Tabela de seleção de caixas para coletor

(medidas máximas com válvulas de corte)

L x H (mm)	400 x 600	600 x 600				800 x 600				1000 x 600	
Saídas	3	4	5	6	7	8	9	10	11	12	
L1 (mm)	365	420	470	520	570	620	660	725	775	875	



CÓDIGO	Nº SAÍDAS	COMPRIMENTO*	ALTURA	PROFUNDIDADE	PREÇO / UNID. (€)
572001	3 saídas	252 mm	327 mm	79 mm	218,00€
572002	4 saídas	302 mm	327 mm	79 mm	247,00€
572003	5 saídas	352 mm	327 mm	79 mm	280,00€
572004	6 saídas	402 mm	327 mm	79 mm	303,00€
572005	7 saídas	452 mm	327 mm	79 mm	355,00€
572006	8 saídas	502 mm	327 mm	79 mm	374,00€
572007	9 saídas	542 mm	327 mm	79 mm	405,00€
572008	10 saídas	602 mm	327 mm	79 mm	454,00€
572009	11 saídas	652 mm	327 mm	79 mm	508,00€
572010	12 saídas	702 mm	327 mm	79 mm	534,00€

*sem válvulas

VPR2 Bypass Coletor

Bypass para ligação entre coletor de ida e de retorno com válvula de pressão diferencial. Mantém a pressão do circuito do coletor equilibrada, quando varia o caudal.



Características Técnicas

Campo de regulação	0,1-0,5 bar
Temperatura máxima	95°C
Pressão máxima de serviço	6 bar

CÓDIGO	PREÇO / UNID. (€)
572011	9,00€

VPR3 Atuador Vissen P/VPR1

Atuador termoeletrico normalmente fechado para abertura e fecho de válvulas. Com indicador mecânico de posição. Tempo de abertura/fecho 6 min.



Características Técnicas

Alimentação	230v
Consumo	2W
Ligação	Rosca M30 x 1,5
Temperatura ambiente	60°C

CÓDIGO	DESCRIÇÃO	PREÇO / UNID. (€)
572014	2 fios	31,08€
572015	4 fios (contato auxiliar)	Sob Consulta

VPR4 Joelhos de Ligação ao Coletor

Para saída de tubos na vertical.



CÓDIGO	PREÇO / UNID. (€)
572012	39,99€

VPR5 Kit Válvulas de Esfera

Valvulas de corte de esfera fabricada em latão com manipulador borboleta.



CÓDIGO	LIGAÇÃO	PREÇO / UNID. (€)
572016	M/F1"	25,90€

VPR6 Kit Purgadores Automáticos P/ VPR1

Conjunto de dois purgadores automáticos para coletor plástico. Inclui chave especial para montagem.



CÓDIGO	PREÇO / UNID. (€)
572013	20,38€

VPR7 Adaptador

Adaptador para tubos de plástico e multicamada, fabricado em latão niquelado, com junta eletrolítica.

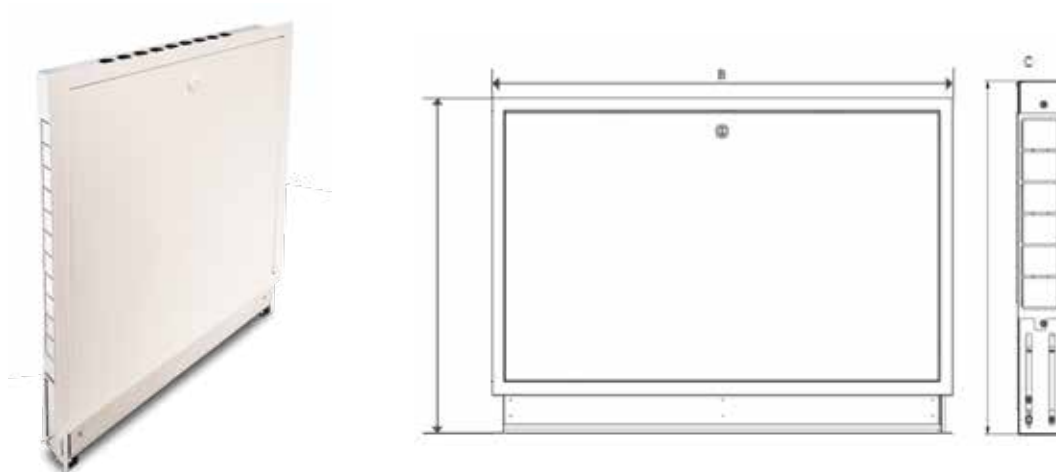


CÓDIGO	LIGAÇÃO	PREÇO / UNID. (€)
572017	3/4" F-16x2,0	3,54€
572018	3/4" F-20x2,0	4,26€

VPR17 Caixa Embutir

Caixa metálica de encastrar para coletores de piso radiante em chapa de aço galvanizado com porta e aro pintados a RAL 9010. Completa com base e suporte para instalação no solo. Os suportes internos permitem ajustar a posição interna do coletor.

Altura dos pés reguláveis em 100 mm. A parte frontal inferior e traseira da caixa vem revestida com uma rede em polietileno reforçado para melhor aderência da argamassa e evitar as fissuras no acabamento.



CÓDIGO	COLETOR	LARGURA (B)	ALTURA (A)	PROFUNDIDADE	PREÇO (€)
572039	2 a 3 vias	400 mm	600 mm	110 mm	112,00€
572040	4 a 6 vias	600 mm	600 mm	110 mm	129,00€
572041	7 a 10 vias	800 mm	600 mm	110 mm	157,00€
572042	11 a 12 vias	1000 mm	600 mm	110 mm	179,00€

VPR18 Caixa Exterior

Caixa metálica para instalação exterior da parede para coletores de piso radiante em chapa de aço galvanizado pintada a RAL 9010.



CÓDIGO	COLETOR	LARGURA (B)	ALTURA (A)	PROFUNDIDADE	PREÇO (€)
572043	2 a 3 vias	400 mm	700 mm	140 mm	Sob Consulta
572044	4 a 6 vias	600 mm	700 mm	140 mm	Sob Consulta
572045	7 a 10 vias	800 mm	700 mm	140 mm	Sob Consulta
572046	11 a 12 vias	1000 mm	700 mm	140 mm	Sob Consulta

ADIPLUS FP Aditivo para Cimento

Aditivo para argamassa de cimento especialmente desenvolvido para instalações de piso radiante. Este produto confere contacto perfeito entre a argamassa e os

tubos emissores evitando bolhas de ar que dificultam a transmissão de calor. Evita também o aparecimento de fissuras na zona emissora.

Características Técnicas

Densidade (20°C)	1,14 - 1,16 kg/litro
pH (1% V/V Água) 25°C	aprox. 8
Cloro	<0,1%

CÓDIGO	CAPACIDADE	PREÇO (€)
574001	10 Kg	89,00€
574002	25 Kg	169,00€



** Condições de utilização:
Diluir o Adipus na água da argamassa de cimento na proporção de 1kg a 1,5kg de aditivo por cada 100kg de cimento. Após a aplicação da argamassa deixar secar 48 horas.*

*Isento de cloros. Não danifica metal ou plástico.
Fabricado conforme a norma UNE-EN 934-2*

VPR19 Banda Perimetral

Banda perimetral de polietileno expandido, auto adesiva com película de proteção para evitar a penetração de cimento entre a banda

e o painel de isolamento. Pré cortada para facilitar a remoção do excesso de material após a aplicação.

Características Técnicas

Altura	150 mm
Espessura	8 mm
Embalagem	50 mts

CÓDIGO	PREÇO (€)
574003	1,99€



VPR20 Clip U para Fixação

Fabricado em plástico com duplo gancho para melhor fixação do tubo ao painel. Para tubos até 20 mm de diâmetro.



CÓDIGO	PREÇO (€)
574004	0,38€

VPR21 Ponte para Fixação

Fabricado em plástico. Especialmente projetado para prender o tubo entre os pinos caso seja necessário reforçar o aperto. Distância entre eixos 75 mm.



CÓDIGO	PREÇO (€)
574005	0,60€

VPR22 Calha de Fixação

Calha de fixação, com sistema de encaixe rápido entre os elementos individuais para sistemas radiantes de piso, parede ou teto.



CÓDIGO	PREÇO (€)
574006	5,15€

VPR23 Curva Guia Tubo

Acessório especial para ajudar na curvatura dos tubos na entrada nas caixas de coletor.



CÓDIGO	Ø TUBO	PREÇO (€)
574007	16 mm	2,24€
574008	20 mm	2,24€

VPR24 Barreira Anti Vapor

Película de polietileno de 0,2mm de espessura, para ser utilizada como barreira anti-vapor em instalações de piso radiante que o exigem devido ao tipo de construção.



CÓDIGO	MEDIDAS	PREÇO (€)
574009	50m x 2m	Sob Consulta

VPR25 Junta de Dilatação

Junta de dilatação de perfil em espuma de polietileno.



CÓDIGO	PREÇO (€)
574010	Sob Consulta

ADIPLUS PROTECT Aditivo para Proteção

Aditivo anticorrosivo de manutenção preventiva especialmente desenvolvido para instalações de piso radiante. Assegura o bom estado de todos os materiais metálicos presentes nos circuitos. Evita a proliferação de bactérias e outros micro-organismos que devido às baixas temperaturas podem provocar a obstrução total dos tubos. É eficaz a dissolver incrustações e depósitos calcários.



CÓDIGO	EMBALAGEM	PREÇO (€)
574017	1KG	27,90€

ADIPLUS CLEAN Aditivo para Limpeza

Aditivo de limpeza desincrustante especialmente desenvolvido para instalações de piso radiante. Formulado à base de ácidos orgânicos totalmente biodegradáveis. Incorpora um aditivo de proteção que assegura a limpeza perfeita do sistema sem danificar os metais presentes no circuito. Elimina as incrustações calcárias, óxidos de ferro e quaisquer lodos deixando o circuito limpo e em ótimas condições de funcionamento.



CÓDIGO	EMBALAGEM	PREÇO (€)
574018	1KG	26,90€

VPR29

Grupo de Circulação Direta

Grupo pré montado e isolado
Temp. máxima 100°
Entre eixos 125 mm
Pressão máxima 10 bar
Circulador Grundfos UPM3 25-70
Reversível
Com ligação bypass



CÓDIGO	DN	LIGAÇÃO	PREÇO (€)
573001	25	1" F X 1 1/2" M	590,00€

VPR30

Grupo de Circulação a ponto fixo com Válvula Termostática

Grupo pré montado e isolado
Temp. máxima 100°
Entre eixos 125 mm
Pressão máxima 10 bar
Circulador Grundfos UPM3 25-70
Reversível
Com ligação bypass
Mistura 30 - 60°



CÓDIGO	DN	LIGAÇÃO	PREÇO (€)
573003	25	1" F X 1 1/2" M	747,00€

VPR41 Termóstato Digital

Termóstato ambiente digital para controlo das electroválvulas. Instalação à face da parede.

SISTEMA BASIC

Características Técnicas

Campo de regulação da temperatura	0 ÷ 40°C
Diferencial	0,5 k
Grau de proteção	IP20
Modo funcionamento	Verão / Inverno

CÓDIGO	ALIMENTAÇÃO	PREÇO (€)
573030	2 pilhas AAA	66,00€



* Condições de utilização:
573030 - Alimentação a pilhas. Com relé para controlo direto das electroválvulas.

VPR42 Termóstato Digital c/ Botão

Termóstato ambiente digital para registo e controle da temperatura com botão rotativo. Instalado à face da parede.

Características Técnicas

Campo de regulação da temperatura	0 ÷ 40°C
Diferencial	0,5 k
Grau de proteção	IP20
Modo funcionamento	Verão / Inverno

CÓDIGO	COR	PREÇO (€)
573034	Branco	112,00€
573035	Preto	112,00€



* Condições de utilização:
- alimentação com cabo elétrico
- disponível em 24 V (sob consulta)

VPR43

Termóstato Digital de Encastrar

Termóstato ambiente digital para controlo das electroválvulas, para encastrar na parede.

Características Técnicas

Campo de regulação da temperatura	0 ÷ 40°C
Diferencial	0,5 k
Grau de proteção	IP20
Modo funcionamento	Verão / Inverno

CÓDIGO	ALIMENTAÇÃO	PREÇO (€)
573032	2 pilhas AAA	Sob Consulta
573033	230 V	Sob Consulta



VPR44

Termóstato Analógico

Termóstato analógico para controlar a temperatura desejada numa divisão. Em conjugação com a Unidade Base SP, permite um controlo da temperatura de cada divisão de uma forma perfeitamente equilibrada.

Características Técnicas

Campo de regulação da temperatura	10 ÷ 28°C
Diferencial	1/4 grau
Tipo de controlo	PI
Alimentação	230V

CÓDIGO	FUNÇÃO	PREÇO (€)
573036	Calor	47,90€
573037	Calor/Frio	79,00€

SISTEMA BASIC



230V

* Condições de utilização:
- alimentação com cabo elétrico.
Obrigatória ligação a unidade base.
- disponível em 24 V (sob consulta)

VPR45 Unidade Base SP

Unidade central de ligação cablada para controle de temperatura divisão a divisão em sistemas de aquecimento e arrefecimento.

Permite a comunicação entre termostatos e atuadores do sistema.

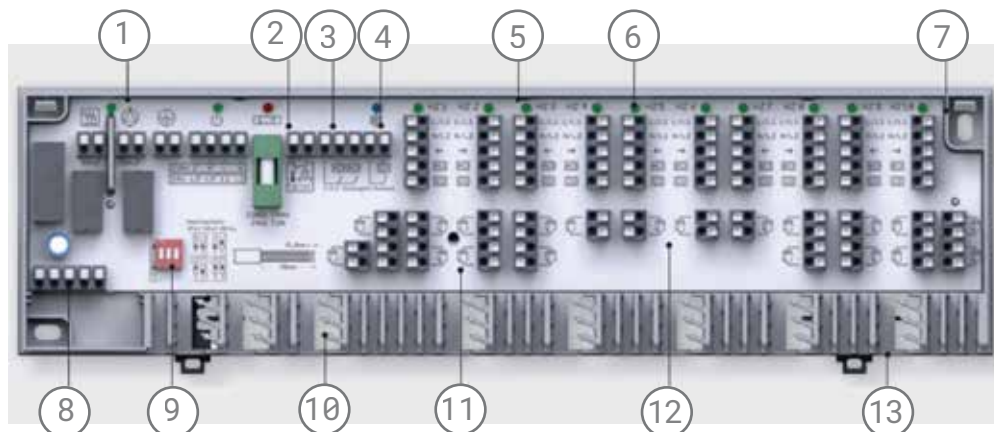
Características Técnicas

6 zonas	6 termostatos/15 atuadores
10 zonas	10 termostatos/18 atuadores
Comutação	Frio/Calor
Alimentação	230V*
Dimensões	90x326,5x52 mm
Função	Com controle de bomba

* Também disponível versão 24V sob consulta



CÓDIGO	DESCRIÇÃO	PREÇO (€)
573040	6 zonas	127,90€
573041	10 zonas	143,90€



- | | |
|--|--|
| 1 - Relé para controle de bomba | 8 - Porta para o módulo temporizador |
| 2 - Ligação para sonda de condensação | 9 - Parametrização NC/NO |
| 3 - Sensor externo | 10 - Guia de cabos |
| 4 - Comutação verão/inverno | 11 - Símbolos intuitivos |
| 5 - Led sinalização do estado de funcionamento | 12 - Ligação de 15 ou 18 atuadores (conforme modelo) |
| 6 - Ligação de 6 ou 10 termostatos (conforme modelo) | 13 - Possibilidade de montagem em calha DIN |
| 7 - Instalação fácil com parafusos | |

Tecnologia de Regulação WI-FI

A nova geração de tecnologia de regulação alia a máxima eficiência energética à conveniência para o utilizador na gestão do sistema de piso radiante.

É a solução perfeita para instalar equipamentos de forma simples onde não é

possível a passagem de cabos. Permite controlar e programar cada divisão de forma independente e inclui ainda ferramentas de diagnóstico e a possibilidade de controlo remoto através do PC ou smartphone.



LEGENDA:

-  Radiofrequência
-  WI FI
-  Ligação cabo RJ45
-  Ligação cabo



VPR46 Unidade Base WI-FI

SISTEMA WIRELESS

Unidade central de ligação sem fios para controle de temperatura, divisão a divisão em sistemas de aquecimento e arrefecimento. Permite a comunicação entre termóstatos e atuadores do sistema.

O controlo em cada divisão pode também ser controlado através da internet com um PC e/ou smartphone. Um interface XML está também integrado.



Características Técnicas

4 zonas	4 termóstatos / 6 atuadores
8 zonas	8 termóstatos / 12 atuadores
12 zonas	12 termóstatos / 18 atuadores
Alimentação	230V*

* Também disponível versão 24V sob consulta



CÓDIGO	DESCRIÇÃO	PREÇO (€)
573041	4 zonas	828,00€
573042	8 zonas	936,00€
573043	12 zonas	1027,00€

VPR47 Termóstato Digital WI-FI

Termóstato ambiente digital para registo e controle da temperatura com botão rotativo



Características Técnicas

Campo de regulação da temperatura	2 ÷ 40°C
Diferencial	0,5 k
Grau de proteção	IP20
Modo funcionamento	Verão / Inverno
Alimentação	Bateria 3V (2xLR03/AAA)



CÓDIGO	MODELO	PREÇO (€)
573044	Branco	261,00€
573045	Preto	279,00€

VPR48

Termóstato Analógico WI-FI

Termóstato analógico sem fios para registo e controle da temperatura desejada numa divisão. Em conjugação com a Unidade Base WF, permite um controlo da temperatura divisão perfeitamente equilibrado



Características Técnicas

Campo de regulação da temperatura	10 ÷ 28°C
Diferencial	1/4 grau
Tipo de controlo	PI
Alimentação	Bateria 3V (2xLR03/AAA)



CÓDIGO	PREÇO (€)
573046	145,00€

106 BOMBAS DE CALOR



vissen[®]
PIPING SOLUTIONS

BOMBA DE CALOR

8 Kw - 18 Kw

Versão: Reversível

MODELO	8	10	10T	12	12T	14	14T	16	16T	18T
Bomba de Calor Reversível (i-32V5)	6 144€	7 440€	8 274€	SOB CONSULTA	8 598€	SOB CONSULTA	9 299€	SOB CONSULTA	9 545€	10 187€
Bomba de Calor Reversível com antigel integrado (i-32V5/KA)	Sob Consulta	Sob Consulta	Sob Consulta	Sob Consulta	Sob Consulta	Sob Consulta	Sob Consulta	Sob Consulta	Sob Consulta	Sob Consulta



Acessórios fornecidos separadamente

		PREÇO (€)
Antivibrante	AG	Sob Consulta
Controlo remoto touch screen multifunções	Hi-T2	Sob Consulta
Controlo remoto de parede	i-CR	Sob Consulta
Sonda remota AQS	SAS	Sob Consulta

Características Técnicas

MODELO	8	10	10T	12	12T	14	14T	16	16T	18T
Arrefecimento										
Potência Frigorífica Kw	6,08	7,53	7,53	8,51	8,51	11,48	11,48	13,80	13,80	15,04
Potência Absorvida Kw	1,99	2,39	2,39	2,79	2,79	3,53	3,53	4,38	4,38	4,88
Aquecimento										
Potência térmica Kw	7,81	10,10	10,10	11,80	11,80	14,10	14,10	16,30	16,30	17,90
Potência Absorvida Kw	1,78	2,28	2,28	2,73	2,73	2,91	2,91	3,49	3,49	4,07
Eficiência Energética (Água 35°C/55°C)	A+++ /A++	A+++ /A++	A+++ /A++	A+++ /A++	A+++ /A++	A+++ /A++	A+++ /A++	A+++ /A++	A+++ /A++	A+++ /A++
Circuito Hidraulico										
Ligações hidráulicas pol.	1" M	1" M	1" M	1" M	1" M	1" M	1" M	1" M	1" M	1" M
Volume mínimo água L	40	50	50	60	60	60	60	70	70	70
Ruido										
Potência Sonora Db(A)	64	64	64	65	65	68	68	68	68	68
Pressão sonora a 1 mt de distância Db(A)	49,8	49,4	49,4	50,4	50,4	52,7	52,7	52,7	52,7	52,7
Dados elétricos										
Alimentação	230V /50Hz	230V /50Hz	400V /3P+N+T /50Hz	230V /50Hz	400V /3P+N+T /50Hz	230V /50Hz	400V /3P+N+T /50Hz	230V /50Hz	400V /3P+N+T /50Hz	400V /3P+N+T /50Hz
Potência Máxima absorvida Kw	3,9	4,6	4,6	5,1	5,1	6,6	6,6	7	7	8,3
Corrente Máxima absorvida A	17	20,2	6,6	22,1	7,3	28,6	9,5	30,4	10,1	12
Peso										
Peso bruto Kg	84	110	110	110	110	134	148	140	154	154
Peso em exercício Kg	72	96	96	96	96	121	136	126	141	141

PREÇOS

Os preços apresentados nesta tabela estão expressos em Euros (€) e são valores sem IVA.

ENCOMENDAS

As encomendas devem ser formalizadas sob a forma escrita (fax/e-mail) exclusivamente nas unidades de embalagens indicadas nesta tabela e pressupõe a aceitação das presentes condições gerais de venda.

ANULAÇÃO

Não são aceites anulações dos pedidos nos casos seguintes:• Quando a expedição do pedido tenha sido efectuada;• Quando se trata de produtos produzidos especialmente para o efeito;• A Coprax S.A. reserva-se o direito de anular pedidos sempre que o cliente não cumpra, parcial ou totalmente, os contratos anteriormente estabelecidos com a nossa empresa.

PRAZOS DE ENTREGA

Os prazos de entrega que venham a ser indicados devem ser considerados orientativos, não sendo aceites reclamações fundamentadas em eventuais atrasos que se venham a verificar.

RECLAMAÇÕES

Em caso de defeito da mercadoria ou discrepância entre os pedidos e as quantidades entregues, o cliente deve efectuar a reclamação por escrito, no prazo máximo de 5 dias úteis a partir da data da entrega da mercadoria.

DEVOLUÇÕES

Para que o pedido de Devolução de Mercadorias seja aceite, pela Coprax S.A., deverá cumprir obrigatoriamente, os seguintes requisitos:

- 1.O prazo para devolução de mercadoria é de 30 dias. Após este período, a Coprax S.A., reserva-se ao direito de não aceitar a devolução;
- 2.A mercadoria devolvida deverá estar completamente intacta e embalada na embalagem original, de acordo com as nossas unidades;
- 3.À mercadoria aceite pela Coprax S.A., será efectuada uma nota de credito com um valor de desvalorização de 20%, correspondente a custos de manipulação de cargas e custos administrativos;
4. A devolução do material será realizada pelo requerente, não só pelos seus meios e suportando os custos, como também sempre sob a sua responsabilidade.

FACTURAÇÃO

Cada entrega corresponde a uma factura independente. Os pagamentos serão efectuados, segundo o acordado, exclusivamente à Coprax S.A.. Não serão reconhecidos como válidos, pagamentos realizados a pessoas não autorizadas. Em caso de atraso nos pagamentos, o cliente terá que suportar os respectivos juros de mora.

RESERVAS

A mercadoria é propriedade da Coprax S.A., até que o seu pagamento integral tenha sido efectuado. Em caso de incumprimento, a Coprax S.A. poderá exigir a devolução da mercadoria sendo que, neste caso, o cliente é responsável pela depreciação sofrida pela mesma, cuja importância reverterá a favor da Coprax S.A., assim como todos os gastos que ocorram até a entrega do material nos nossos armazéns em Ovar.

JURISDIÇÃO

Para resolução de eventuais litígios consideram-se competentes os Tribunais da Cidade do Porto.

Nota: Todas as informações constantes nesta tabela estão sujeitas a alterações sem aviso prévio.



Avenida 16 de Maio
Zona Industrial de Ovar
3880-102 OVAR
PORTUGAL

Tel.: +351 256 579 480
Email: comercial@coprax.com
Email: export@coprax.com
www.coprax.com